



## Brugsvejledning for Alsident® System Sugearme

Hos Alsident® System har vi fokus på at producere og levere sugearme af en høj kvalitet med en lang levetid. Alsident® System sugearme kræver et minimum af vedligeholdelse og er nemme at rengøre.

Sugearmene er udført som en selv bærende konstruktion. Det giver en særlig betjenings- og rengøringsvenlig sugearm.

Læs denne brugsvejledning og følg de råd og anvisninger vi giver om bl.a. betjening og sugoeffektivitet. Så er vi sikre på, du vil få glæde af din sugearm i mange år fremover.

Yderligere information kan hentes på [www.alsident.com](http://www.alsident.com) eller hos jeres forhandler.

### Indhold

1. Systemoversigt ..... side 2
2. Forklaring af fagudtryk ..... side 3
3. Vend sugearmen korrekt ..... side 4
4. Betjening af sugearmen ..... side 6
5. Optimering af sugoeffektiviteten ..... side 6
6. Problemløsning ..... side 7
7. Ændring af fjederstyrken ..... side 8



## 1. Systemoversigt

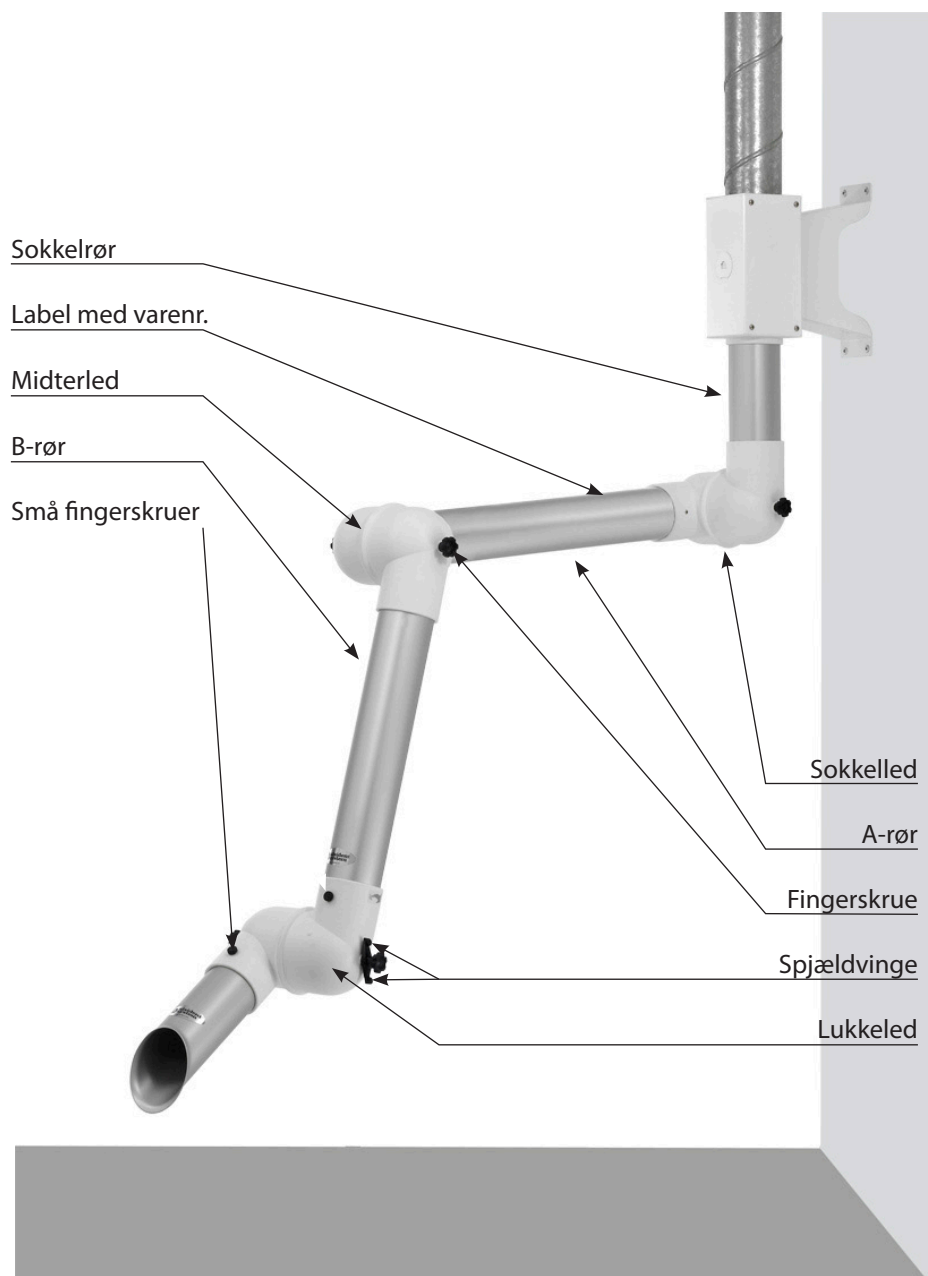
Materialevarianter				
Produktserie	Rørdiameter	Aluminium (AL)	Antistatisk (AS)	Kemisk Resistent (PP)
System 50	Ø50 mm	•	•	
System 50 Flex	Ø50 mm	•	•	
System 63	Ø63 mm			•
System 75	Ø75 mm	•	•	•
System 75 Teleskop	Ø75/Ø100 mm	•		
System 100	Ø100 mm	•	•	•

### 1.1 Materialevarianter

- Aluminium (AL):** Sugearme af aluminium egner sig til brug i arbejdsområder, hvor der ikke er særlige krav til kemisk resistens eller konduktive egenskaber.
- Antistatisk (AS):** De antistatiske sugearme er egnede til brug i ESD-områder og ATEX-områder (system 75 og 100), hvor der er krav til konduktive egenskaber. Se mere omkring godkendelserne i "Testrapporter" og omkring montagen i de enkelte montagevejledninger. Alle dokumenter findes på hjemmesiden under [Teknisk Support](#).
- Kemisk Resistent (PP):** Disse sugearme egner sig særligt til brug i arbejdsområder, hvor der benyttes aggressive kemikalier.



## 2. Forklaring af fagudtryk





## 3. Vend sugearmen korrekt

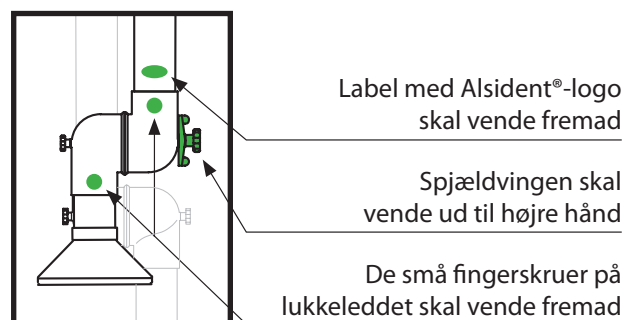
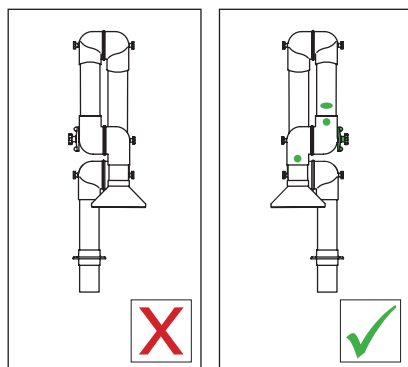
Inden sugearmen tages i brug anbefaler vi at tjekke, om den er vendt korrekt ved montagen. Er sugearmen vendt forkert kan det få konsekvenser for funktionen.

Vender sugearmen forkert er den vigtigste konsekvens, at fjederen ikke kommer i funktion, og sugearmen dermed vil synke fra den ønskede arbejdsposition. Bruges sugearmen alligevel, vil fjederen i værste fald miste sin bæreevne. Fjederen skal derfor udskiftes for at opnå korrekt funktion i sugearmen igen.

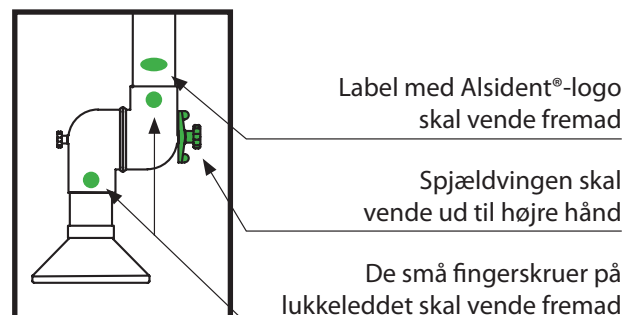
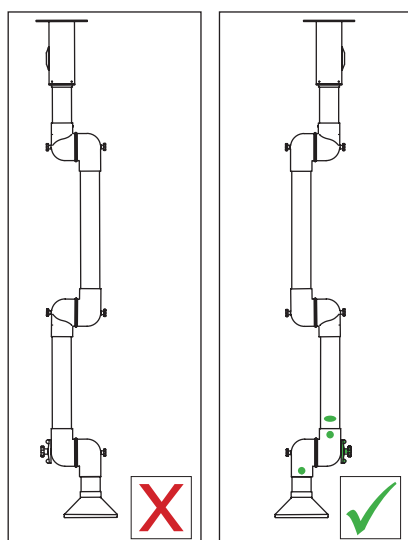
Hjælp til korrigering næste side.

**Sådan ser du hurtigt, om din arm vender rigtigt:**

### BORDMONTERET



### VÆG-/LOFTMONTERET





## 3.1 Korrigering

### Bordmodel

Her er det relativt simpelt at rette. De to bevægelige rør drejes hen over sokkelrøret og vendes på den måde korrekt. Har sugearmen besvær med at holde sin position efter at have været vendt forkert, prøv da først at stramme fjederen op, inden udskiftning foretages. ([Se afsnit 7](#)).

Betjener sugearmen to arbejdspladser, er det vigtigt fremover at dreje sugearmen ved at dreje leddet omkring sokkelrøret – IKKE dreje sugearmen op og bagover sokkelledet.

### Væg/loftmodel

Hvis disse modeller er vendt forkert er det nødvendigt at afmontere sugearmen.

#### VIGTIGT:

Sugearmen kan ikke vendes korrekt ved at dreje den bagover under beslaget, da det vil ødelægge den indvendige fjeder. Modellen skal tages ned fra beslaget og vendes om OP forbi sokkelrøret.

Har sugearmen besvær med at holde sin position efter at være blevet vendt korrekt, prøv da først at stramme fjederen op inden udskiftning foretages. ([Se afsnit 7](#)).

Betjener sugearmen to arbejdspladser, er det vigtigt at dreje sugearmen ved at dreje den rundt i beslaget – IKKE dreje sugearmen ned og bagover sokkelledet.



## 4. Betjening af sugearmen

Sugearmen er let at positionere i forhold til forureningskilden og lige så let at ompositionere til en ny arbejdsopgave eller til hvileposition, når den ikke er i brug.

Sokkelledet kan frit drejes fra side til side (kun begrænset af omgivelserne) og op/ned. Midterledet kan drejes op/ned og lukkeledet ved skærmen kan drejes rundt om røret i en begrænset vinkel. Lukkeledet kan også drejes op/ned, ligesom skærmen kan drejes i en begrænset vinkel. Dette giver en meget stor bevægelsesfrihed og fleksibilitet.

Fingerskruerne på siden af leddet kan løsnes eller strammes alt efter hvor meget friktion, der er behov for til at holde sugearmens position.

Det er nødvendigt at stramme fingerskruerne efter behov, afhængig af hvor meget sugearmene bevæges og positioneres.

Jo mere fingerskruerne strammes, jo større kraft skal der efterfølgende bruges på at ompositionere sugearmen. I de tilfælde hvor stor friktion er nødvendig, anbefaler vi at løsne fingerskruerne lidt inden sugearmen ompositioneres.



## 5. Optimering af sugeeffektiviteten

Man bør sikre sig, at sugearmen suger den projekterede/nødvendige luftmængde. Vi anbefaler at rekvirere en målerapport af installatøren, hvori den aktuelle luftmængde dokumenteres i m<sup>3</sup>/h. Er der flere sugearme på anlægget, må man sikre sig, at luftmængden er til stede på det antal sugearme i samtidigt brug, som man har aftalt med installatøren.

For at opnå den bedst mulige effektivitet er der tre simple regler, man bør følge:

- Placér skærmen hensigtsmæssigt i forhold til forureningskilden.
- Vælg den rigtige skærm i forhold til forureningstypen.
- Kom så tæt på forureningskilden som muligt.

Du kan læse meget mere om dette på hjemmesiden under Teknisk Support og downloade dokumentet [Optimering af sugeeffektiviteten](#), under Vedligeholdelse.



## 6. Problemløsning

### 6.1 Sugearmen kan ikke holde sin position

Ved stationær positionering af sugearmen i en yderposition kan det forekomme, at sugearmen enten hæver sig eller synker lidt fra sin arbejdsposition. Det kan der være flere årsager til. Nedenfor kan du se en kort beskrivelse af årsagerne.

#### 6.1.1 Sugearmen synker fra sin position

Er sugearmen trukket langt ud fra montagepunktet, er der ofte brug for ekstra friktion i leddet, så i dette tilfælde skal fingerskruerne strammes for at forhindre, at sugearmen vil have tendens til at synke fra arbejdspositionen.

Ligger sugestedet udenfor det definerede arbejdsområde (download [Arbejdsområder](#) fra hjemmesiden), er der valgt en for kort model eller et forkert montagepunkt. Det bedste resultat opnås enten ved at vælge en længere sugearm, eller ved at flytte montagepunktet tættere på sugestedet.

En langvarig belastning af den indvendige fjeder i en yderposition kan i enkelte tilfælde også svække fjederen, så sugearmen begynder at synke fra sin position. Her vil der være behov for at stramme fjederen op. Se mere om dette under afsnit 7. [Ændring af fjederstyrken](#).

#### 6.1.2 Sugearmen hæver sig fra sin position

Er sugearmen bukket ind under sig selv, er der også her brug for ekstra friktion i leddet ved at stramme fingerskruerne for at forhindre, at sugearmen vil have tendens til at hæve sig. Er denne position den normale arbejdsposition for sugearmen, kan der være valgt en for lang model eller et forkert montagepunkt, og den mest optimale løsning er at vælge en kortere sugearm, eller at flytte montagepunktet længere væk fra sugestedet.

Også en position i den allernederste del af arbejdsområdet kan få enkelte modeller til at hæve sig, da den indvendige fjeder er en anelse for stram til positionen. Dette afhjælpes ved at svække fjederen lidt. Man tager om sugearmen med begge hænder og skubber den ned under den ønskede position mod lodret et par gange – indtil den kan holde sin position. Pas på ikke at svække fjederen for meget.

Ligger sugearmens arbejdsposition inden for det definerede arbejdsområde kan problemet også skyldes, at O-ringene i leddene har mistet deres friktion pga. tilsmudsning med olie, fedt eller lign. I dette tilfælde rengøres O-ringen som beskrevet i dokumentet ["Rengøring af sugearmen"](#) som kan downloades fra hjemmesiden under [Vedligeholdelse](#).

### 6.2 Generelt

Har du brug for hjælp til løsning af dit problem, så kan du tage kontakt til din installatør. Det er altid en god idé at sende nogle fotos med, som tydeligt viser problemet og hele sugearmen i arbejdsposition.

### 6.3 Reservedele

Visse dele på sugearmene er sliddele, hvor der må påregnes en lidt lavere levetid end for sugearmen generelt. Det er altid muligt at købe nye reservedele til Alsident® System sugearme gennem din installatør.



## 7. Ændring af fjederstyrken

I visse tilfælde kan det være nødvendigt at ændre fjederstyrken på den indvendige fjeder ved at stramme fjederen eller svække den. Den indvendige fjeder er en sliddel og kan med årene miste noget af sin kraft.

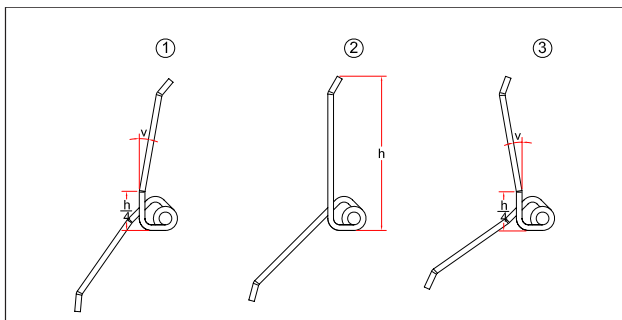
For at stramme fjederen op skal sugearmen tages ud af montagebeslaget. Sokkelledet skal skilles ad ved at skrue fingerskruen af leddet, så gevindstaget kan trækkes ud. Fjederbenene skal nu bukkes **mod vinklingsretningen**, så fjederen tager hurtigere ved. Se nedenfor hvordan.

For at svække fjederen skal sugearmen ligeledes tages ud af montagebeslaget, og sokkelledet skal skilles ad. Fjederbenene skal bukkes **med vinklingsretningen**, så fjederen tager senere ved. Se nedenfor hvordan.

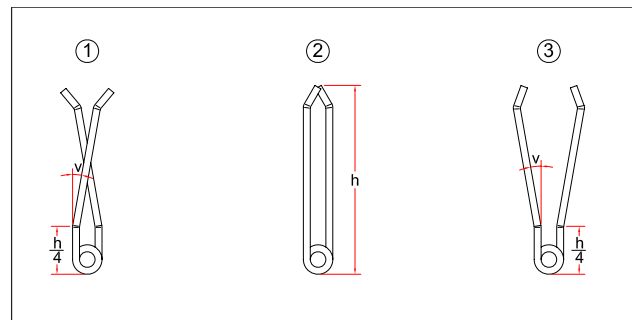
**På figurerne nedenfor vises en fjeder i de tre forskellige positioner:**

- 1) en svækket fjeder
- 2) en normal fjeder
- 3) en opstrammet fjeder.

Buk fjederbenene i en afstand på ca.  $1/4 \times h$  fra viklingerne. Vinklen 'v' afhænger af hvor meget fjederen skal svækkes/strammes. Det anbefales at bukke ganske lidt (f.eks. 5°) ad gangen og teste fjederen ind i mellem.



Fjeder til bordmontage



Fjeder til væg/loftmontage

**For alle fjedre gælder:**

En fjeder **svækkes** ved at bukke benene **med** vinklingsretningen.

En fjeder **strammes** ved at bukke benene **mod** vinklingsretningen.