



System 25

Arbejdskabinetter

Type 1	Sys 25 2
Type 2	Sys 25 3
Type 3	Sys 25 4

Tilbehør

Kabinetflanger	Sys 25 5
--------------------------------------	----------



System 25

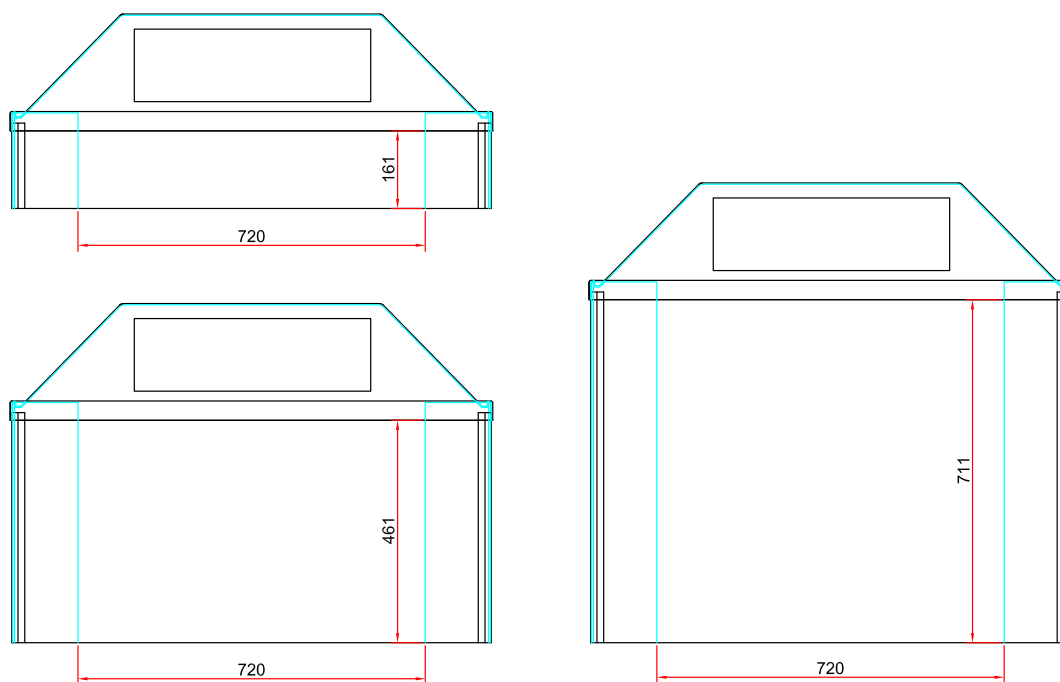
Alle komponenter er RoHS kompatible.

Design:

- Arbejdskabinettet til placering på bord/plan flade
- Grundflademål: 1000 x 600 mm
- Sidehøjder: 200 mm (totalhøjde 410 mm), varenr. 25-106020-4/-5
500 mm (totalhøjde 710 mm), varenr. 25-106050-4/-5
750 mm (totalhøjde 960 mm), varenr. 25-106075-4/-5
- Formstøbt top i klar PETG isat rude af hærdet sikkerhedsglas
- Hjørner i PP til ruden i farverne hvid (-5) eller rød (-4)
- Sider i klar PETG
- Hjørner i alukseret aluminium
- Bunden af siderne er forsynet med en skridsikker gummikant
- Anbefalede luftmængder: 220, 550 eller 850 m³/h (afhængigt af sidehøjden)
- Valgfrit tilkøb af flange til udsugning
- NB! Kan leveres med låger



Tegning





System 25

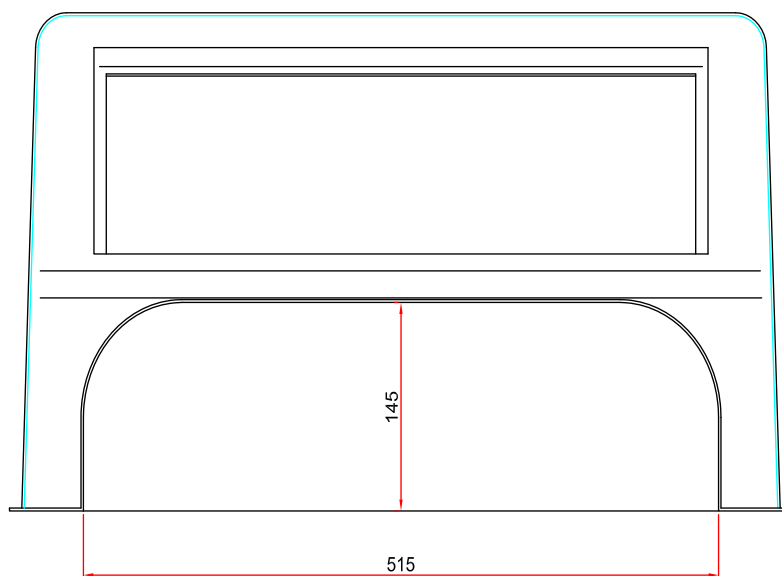
Alle komponenter er RoHS kompatible.

Design:

- Arbejdskabinet til placering på bord/plan flade
- Grundflademål: 635 x 480 mm
- Totalhøjde: 350 mm
- Formstøbt arbejdskabinet i klar PETG.
- Isat rude af hærdet sikkerhedsglas
- Hjørner i PP til ruden i farverne hvid (-5) eller rød (-4)
- Anbefalet luftmængde: 117 m³/h
- Valgfrit tilkøb af flange til udsugning



Tegning





System 25

Alle komponenter er RoHS kompatible.

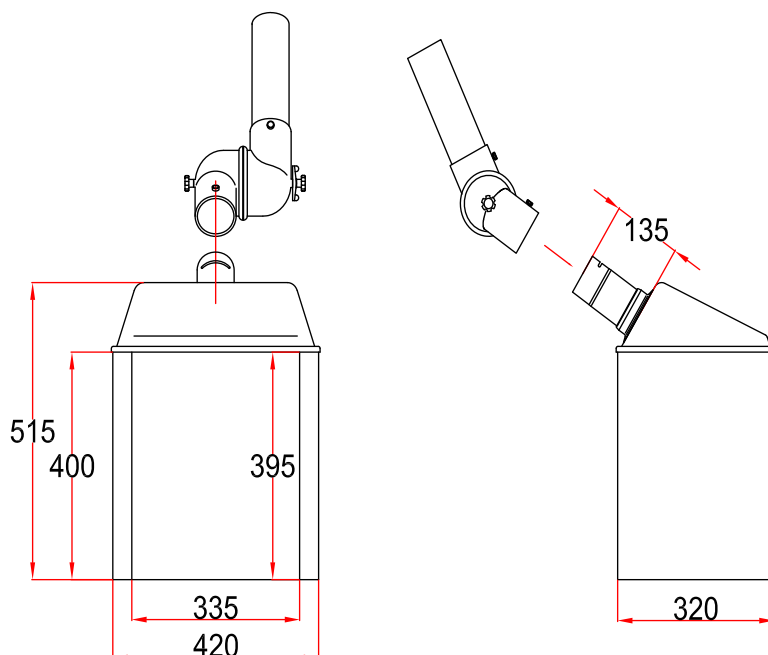
Design:

- Arbejdskabinet til placering på bord/plan flade
- Grundflademål: 420 x 320 mm
- Sidehøjde: 400 mm (totalhøjde: 515 mm)
- Formstøbt top i klar PETG incl. 2 rørstutse
- Sider af pulverlakeret stål (hvide)
- Flange, rørstutse og lukkeled i Ø75
- Anbefalet luftmængde: 204 m³/h



NB! Reduktioner bestilles separat

Tegning





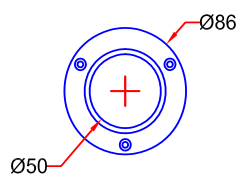
System 25

Design:

- Kabinetflange for tilslutning af udsugningskanal til kabiner
- Diameter i muffemål, se nedenstående tegning
- I polypropylen: hvid (-5) eller rød (-4)
- Valgfri montering og position

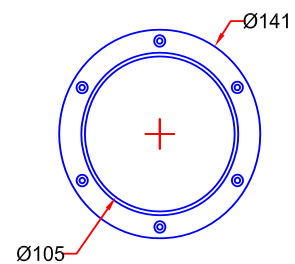


Model # 4-50-13

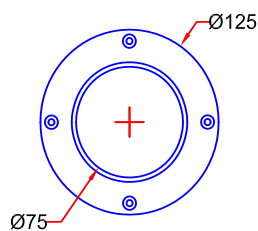


Model # 4-100-13

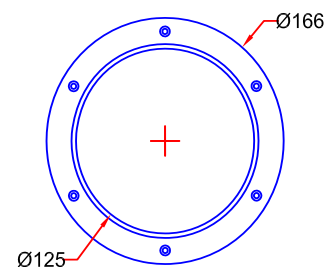
(Leveres kun i hvid)



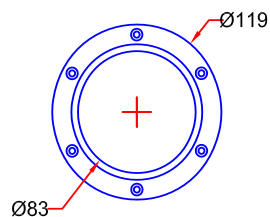
Model # 4-75-13



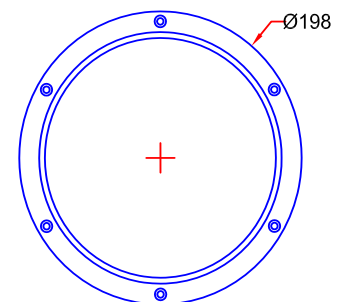
Model # 4-125-13



Model # 4-80-13



Model # 4-160-13



Model # 4-100-13

