



System 63 - Kemisk resistent (PP)

Udsugningsarme

Bordmontage	63 PP 2
Væg-/loftmontage	63 PP 3

Skærme

Sugespids 1-6325-7-5	63 PP 4
Rund skærm 1-6328-5	63 PP 5
Firkantet skærm 1-632422-5	63 PP 6
Rund skærm 1-6335-5	63 PP 7
Rund skærm 1-6335-7-5	63 PP 8
Flad skærm 1-633324-5	63 PP 9
Flad skærm 1-633324-7-5	63 PP 10

Beslag

Bordbeslag 2-6310	63 PP 11
Vægbeslag 2-195	63 PP 12
Sokkelkasser	63 PP 13

Øvrigt tilbehør

Reduktionsmuffe 4-8063-5	63 PP 14
Reduktionsmuffe 4-10063-5	63 PP 15
Reduktionsmuffe 4-10075	63 PP 16
Afdækningsplade 4-200-200	63 PP 17
Støttebeslag 2-75-5	63 PP 18



System 63 - Kemisk resistent (PP)

Alle komponenter er RoHS kompatible.

Design - Udsugningsarm til bordmontage

- Arbejdsområde: 530 - 1080 mm
- Anbefalet luftmængde: 60 til 120 m³/h
- Rørdiameter: Ø63 mm
- Enhåndsbetjente led
- Rør i kemisk resistent polypropylen (PP)
- Led i kemisk resistent polypropylen (PP)
- Farve på led: hvid
- Alle O-ringe i vedligeholdelsesfri polyethylen (PE)
- Alle sugearme udført med integreret spjæld, der i åben tilstand tillader maksimal luftstrøm
- Alle gevindstag, fjedre og fingerskruer i syrefast rustfrit stål (AISI 316L)
- Nitter i kemisk resistent polypropylen (PP) forøger holdbarheden i aggressive miljøer
- I forbindelse med rengøring kan sugearmen adskilles uden brug af værktøj



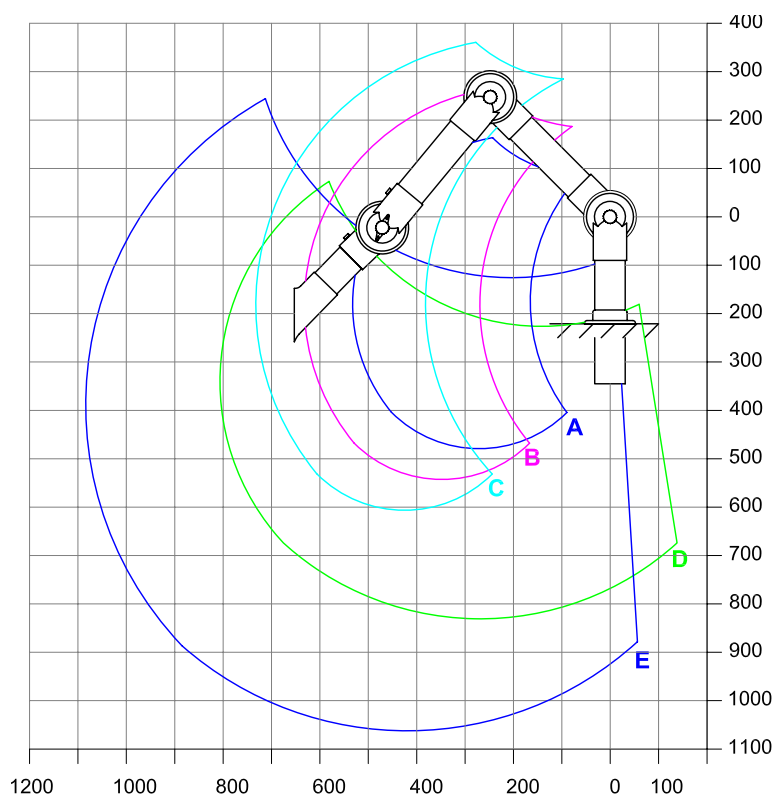
Links: [Tryktab](#), [Montagevejledning](#), [Brugsvejledning](#), [Effektivitetsmålinger](#), [Materialekompatibilitet \(engelsk\)](#)

Arbejdsområde

Vi anbefaler, at sugearmen ikke placeres i den øverste eller nederste del af arbejdsområdet.

Alle mål i mm

- A: Model 63-35-1-7-5
- B: Model: 63-45-1-7-5
- C: Model: 63-55-1-7-5
- D: Model: 63-3535-1-7-5
- E: Model: 63-5545-1-7-5





System 63 - Kemisk resistent (PP)

Alle komponenter er RoHS kompatible.

Design: Udsugningsarm til loftmontage

- Arbejdsområde: 760 - 1500 mm
- Anbefalet luftmængde: 60 til 120 m³/h
- Rørdiameter: Ø63 mm
- Enhåndsbetjente led
- Rør i kemisk resistent polypropylen (PP)
- Led i kemisk resistent polypropylen (PP)
- Farve på led: hvid
- Alle O-ringe i vedligeholdelsesfri polyethylen (PE)
- Alle sugearme udført med integreret spjæld, der i åben tilstand tillader maksimal luftstrøm
- Alle gevindstag, fjedre og fingerskruer i syrefast rustfrit stål (AISI 316L)
- Nitter i kemisk resistent polypropylen (PP) forøger holdbarheden i aggressive miljøer
- I forbindelse med rengøring kan sugearmen adskilles uden brug af værktøj



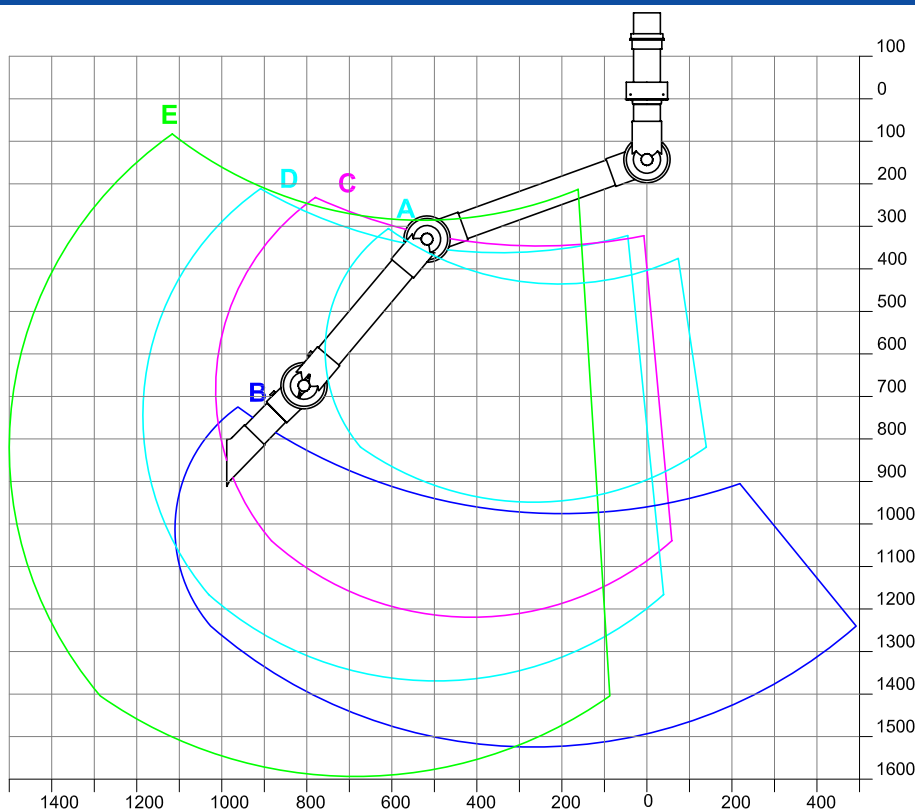
Links: [Tryktab](#), [Montagevejledning](#), [Brugsvejledning](#), [Effektivitetsmålinger](#), [Materialekompatibilitet \(engelsk\)](#)

Arbejdsområde

Vi anbefaler, at sugearmen ikke placeres i den øverste eller nederste del af arbejdsområdet.

Alle mål i mm

- A: Model 63-3535-3-7-5
- B: Model 63-3590-3-7-5
- C: Model 63-5545-3-7-5
- D: Model 63-6555-3-7-5
- E: Model 63-9065-3-7-5



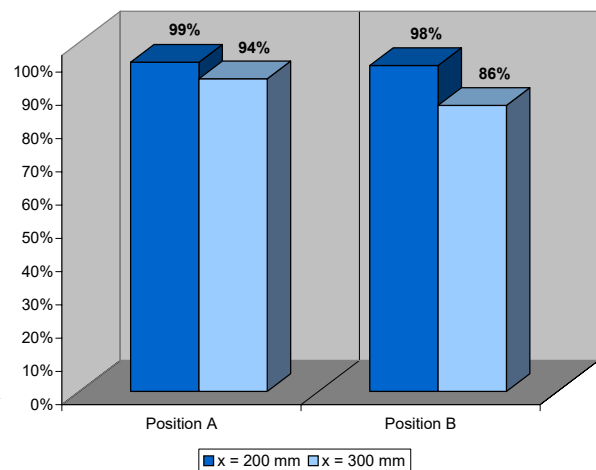
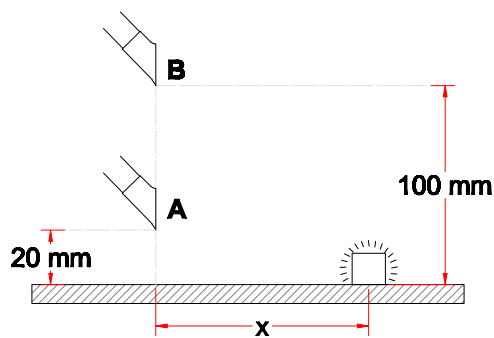


System 63 - Kemisk resistent (PP)

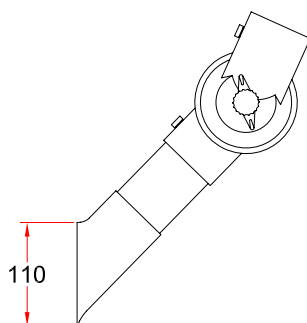
- Sugespids anbefalet til små koncentrerede forureningskilder
- Høj effektivitet idet sugespidsen er tæt på forureningskilden uden at hindre arbejdsprocessen
- Rør og spids i kemisk resistent polypropylen (PP)
- Tragtformet åbning forøger sugeeffektiviteten
- Længde: 250 mm
- Farvevalg: hvid



Udsugningseffektivitet



Tegning



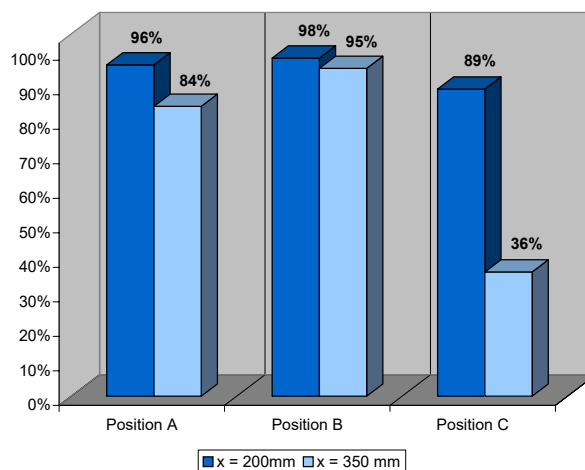
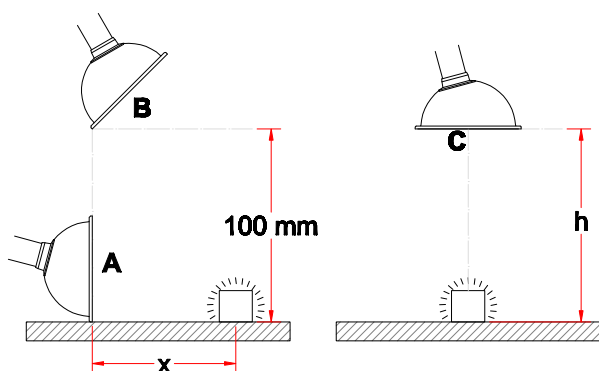


System 63 - Kemisk resistent (PP)

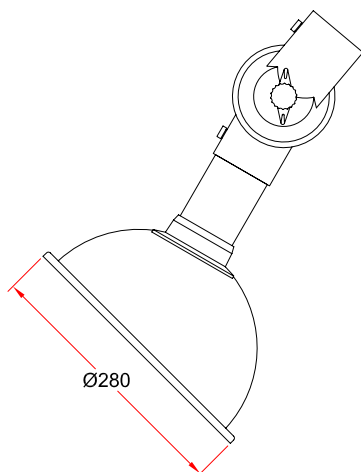
- Rund skærm velegnet til lette gasser og dampe samt over små åbne kar
- Diameter: Ø280 mm
- En forstærket kant forøger stabiliteten
- I gennemsigtig PETG der er modstandsdygtig over for opløsningsmidler
- Rørstuds i kemisk resistent polypropylen (PP)
- Den gennemsigtige skærm giver fuldt udsyn til arbejdsprocessen



Udsugningseffektivitet



Tegning





System 63 - Kemisk resistent (PP)

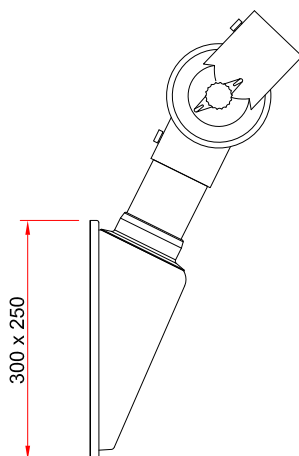
- Firkantet skærm anbefalet til udsugning af lette og tunge dampe og gasser
- Dimension: 300 × 250 mm
- Forøget effektivitet ved lodret eller vinklet placering
- En forstærket kant på skærmen øger stabiliteten
- Skærm i transparent PETG, der er modstandsdygtig over for opløsningsmidler
- Rørstuds i kemisk resistent polypropylen (PP)
- Den gennemsigtige skærm giver fuldt udsyn til arbejdsprocessen



Udsugningseffektivitet

Målinger for dette produkt kan sammenlignes med varenr. [1-502422](#)

Tegning





System 63 - Kemisk resistent (PP)

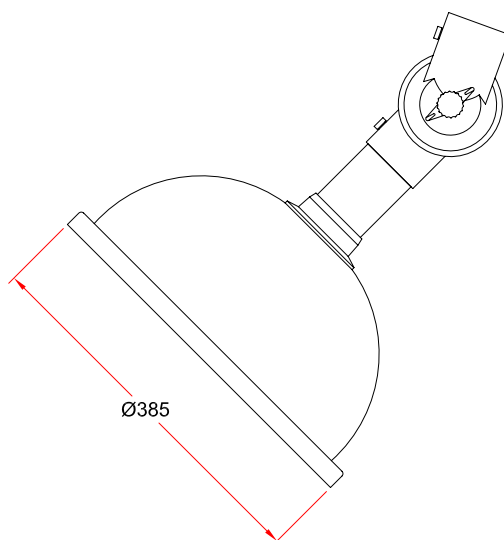
- Rund skærm velegnet til lette gasser og dampe samt over åbne kar
- Diameter: Ø385 mm
- Forøget effektivitet ved lodret eller vinklet placering
- En forstærket kant på skærmen øger stabiliteten
- Skærm i transparent PETG, der er modstandsdygtig over for opløsningsmidler
- Flange og rørstuds i kemisk resistent polypropylen (PP)
- Den gennemsigtige skærm giver fuldt udsyn til arbejdsprocessen



Udsugningseffektivitet

Målinger for dette produkt kan sammenlignes med varenr. [1-10050](#)

Tegning





System 63 - Kemisk resistent (PP)

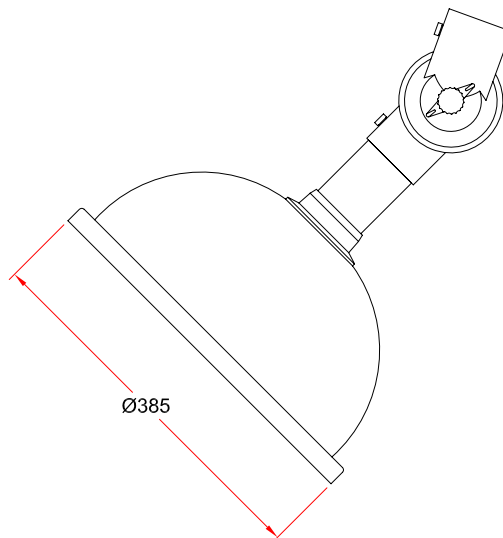
- Rund skærm velegnet til lette dampe og gasser samt over åbne kar
- Diameter: Ø385 mm
- En forstærket kant på skærmen øger stabiliteten
- Skærm, flange og rørstuds i kemisk resistent polypropylen (PP)
- Farve: hvid



Udsugningseffektivitet

Målinger for dette produkt kan sammenlignes med varenr. [1-7535](#)

Tegning



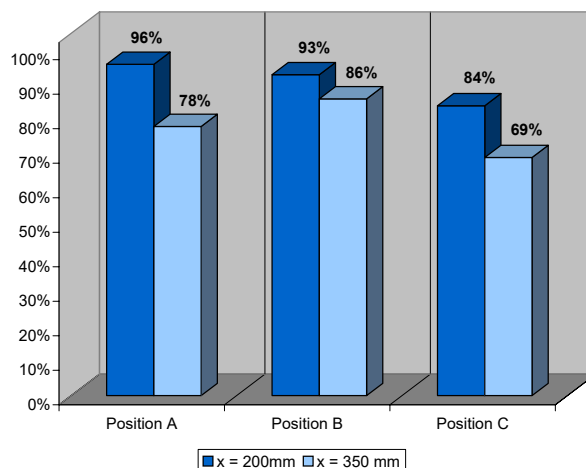
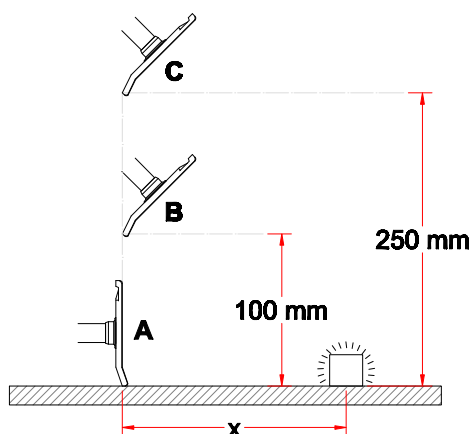


System 63 - Kemisk resistent (PP)

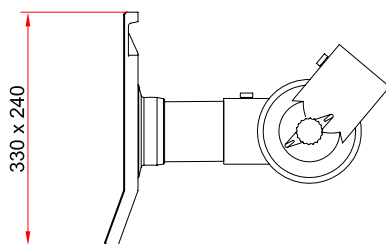
- Flad skærm anbefalet til udsugning af tunge gasser og dampe
- Dimension: 330x240 mm
- Forøget effektivitet ved lodret eller vinklet placering
- Skærm i transparent PETG, der er modstandsdygtig over for opløsningsmidler
- Flange og rørstuds i kemisk resistent polypropylen (PP)
- Den gennemsigtige skærm giver fuldt udsyn til arbejdsprocessen



Udsugningseffektivitet



Tegning



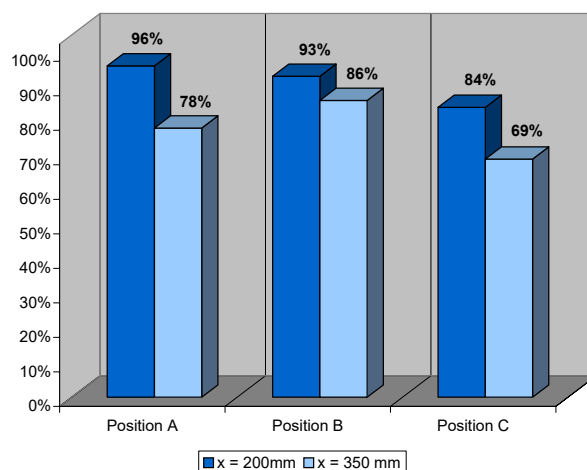
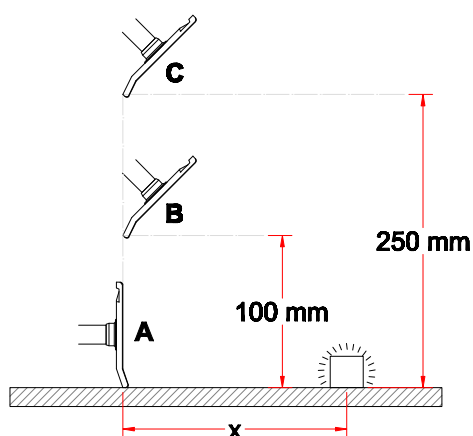


System 63 - Kemisk resistent (PP)

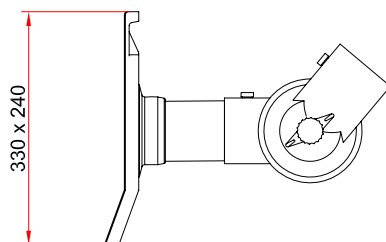
- Flad skærm anbefalet til udsugning af tunge gasser og dampe
- Dimension: 330x240 mm
- Forøget effektivitet ved lodret eller vinklet placering
- Skærm, flange og rørstuds i kemisk resistent polypropylen (PP)
- Høj effektivitet idet skærmen er tæt på forureningskilden uden at hindre arbejdsprocessen



Udsugningseffektivitet



Tegning



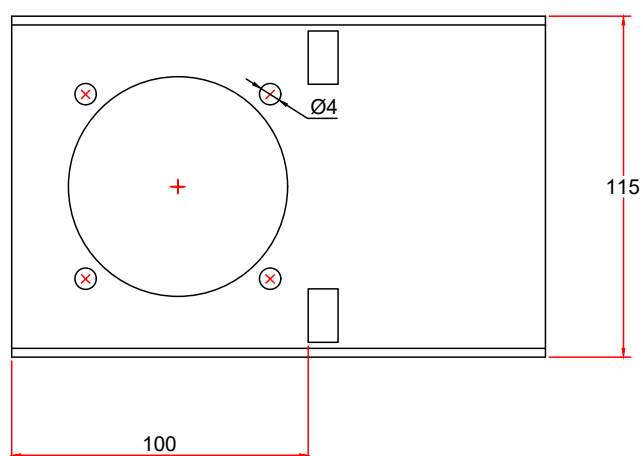
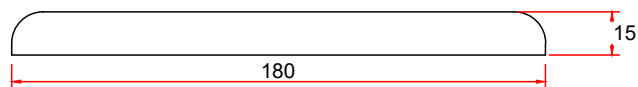


System 63 - Kemisk resistent (PP)

- Bordbeslag til montage af sugearm på bordkant
- Nem afmontering uden brug af værktøj øger mobiliteten
- Stål med en polyester-pulverlakering på alle flader
- Farve: hvid



Tegning





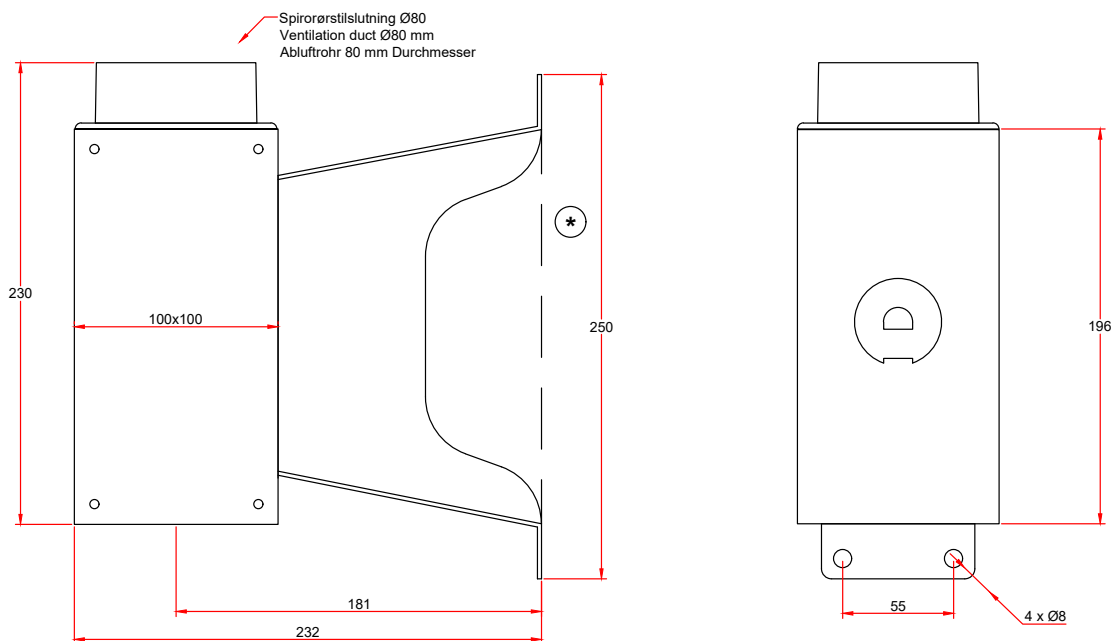
System 63 - Kemisk resistent (PP)

- Vægbeslag til montage af sugearm på væg
- Lavet af stål med en polyester pulverlakering på alle flader
- Farve: hvid (-) eller sort (-050)
- Forbindelse til spirorør:
 - Direkte forbindelse til rør Ø80 mm
 - Forbindelse med reduktion 4-10075 til Ø100 rør
 - Forbindelse med Alsident Ø75 aluminium rør i den ønskede længde, når der er behov for en elegant installation
- Farve: hvid (-) eller sort (-050)



*) Kan også leveres med lukkede sider til områder med specielle krav til rengøring
Varenr. 2-195-10-5

Tegning



*) Beslag med lukkede sider er især til anvendelse i områder med særlige krav til rengøring.

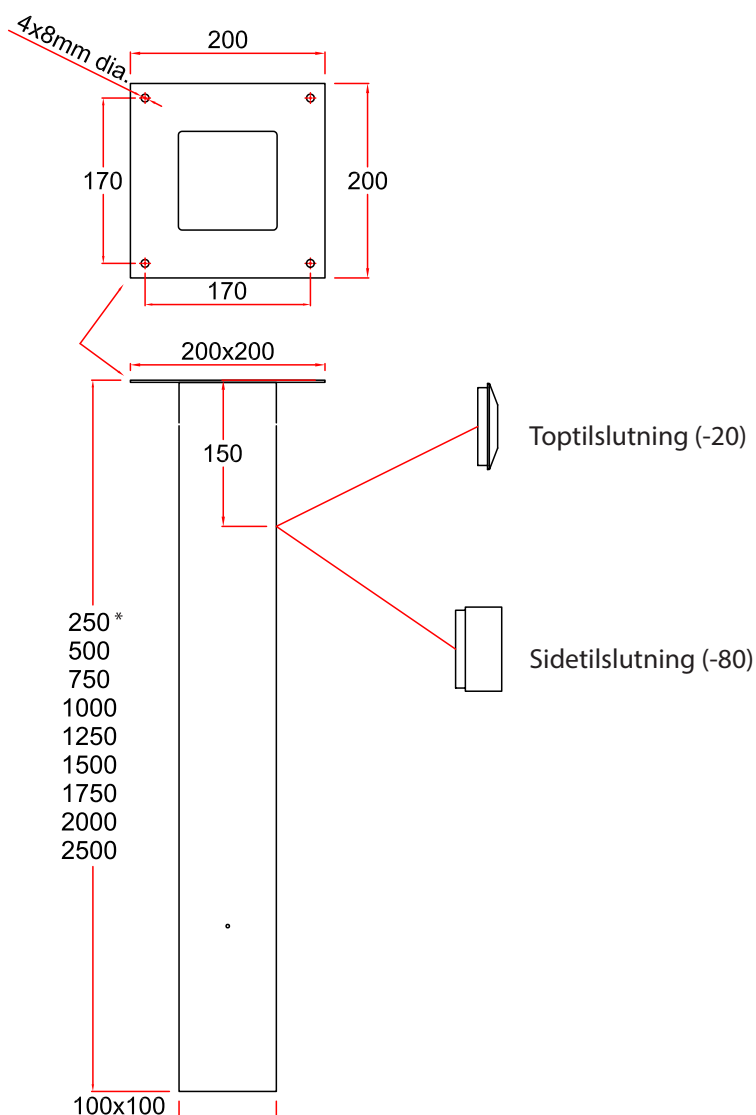


System 63 - Kemisk resistent (PP)

- Sokkelkasser til montage af sugearm på loft
- Stærk konstruktion af stål med en polyester pulverlakering på alle flader
- Leveres med toptilslutning (-20) eller Ø80 sidetilslutning (-80)
- Farve: hvid (-) eller sort (-050)
- Dimensioner: 100 x 100 mm
- Længde: 250-2500 mm



Tegning



*)
Kan kun benyttes ved sokkelrør med hul.
(kun sidetilslutning). Hullet skal laves af montør.

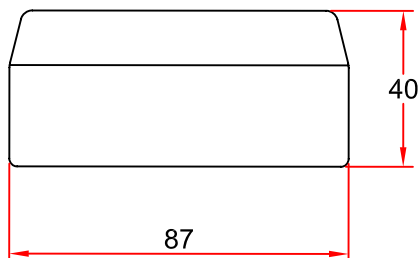


System 63 - Kemisk resistent (PP)

- Reduktionsmuffe til samling mellem kanalsystem og sugearm
- Reducerer Ø80 til Ø63
- I polypropylen (PP)
- Farve: hvid



Tegning



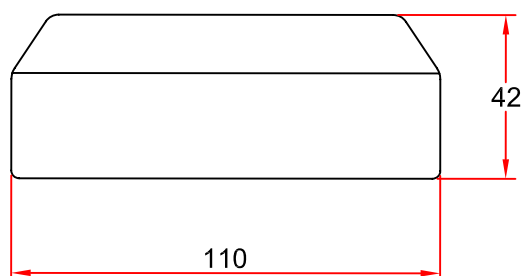


System 63 - Kemisk resistent (PP)

- Reduktionsmuffe til samling mellem kanalsystem og sugearm
- Reducerer Ø100 til Ø63
- I polypropylen (PP)
- Farve: hvid



Tegning



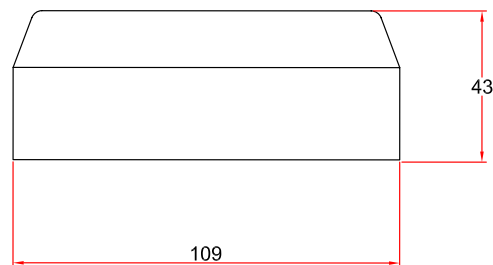


System 63 - Kemisk resistent (PP)

- Reduktionsmuffe til samling mellem kanalsystem Ø100 og sugearm
- Reducerer Ø100 til Ø75
- I polypropylen (PP)
- Farve: hvid



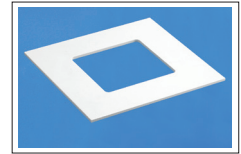
Tegning





System 63 - Kemisk resistent (PP)

- Afdækningsplade til brug ved nedhængt loft. Skjuler overgangen mellem sokkelkassen og det nedhængte loft.
- Dimensioner: 200 x 200 mm
- Lavet af polystyren
- Fastgøres med lim eller små skruer
- Farve: hvid



Tegning

Ingen tegning



System 63 - Kemisk resistent (PP)

- Til ekstra støtte af lange sokkelkasser
- Fastgøres til loftskinner eller med wire til dæk
- Stål med en polyester pulverlakering på alle flader
- Dimensioner: 200 x 200 mm
- Farve: hvid



Tegning

