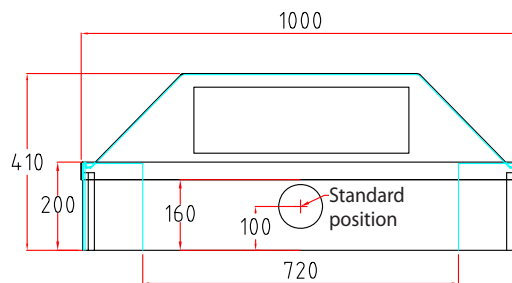


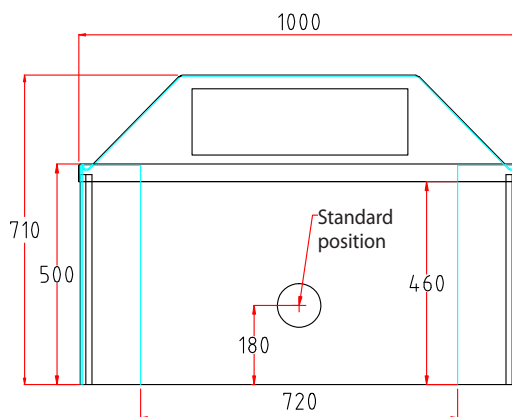
System 25 – Type 1

STANDARDPLACERING AF FLANGE

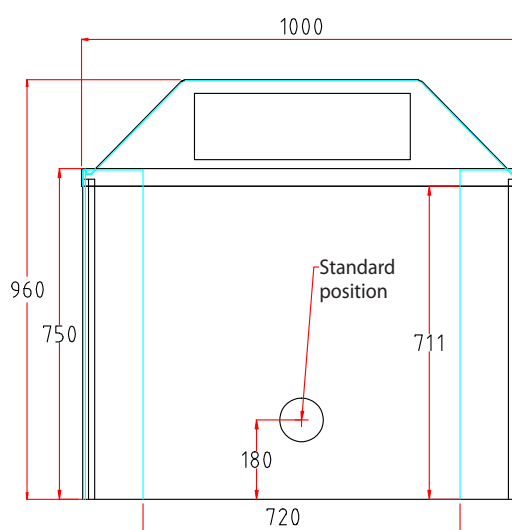
Lille



Mellem



Stor



alle mål i mm

Alternativ placering af flange – se næste side >>

System 25 – Type 1

ALTERNATIV PLACERING AF FLANGE

Ved ordre: Angiv flangemål og placering.

NB! Top: max Ø100 mm

