

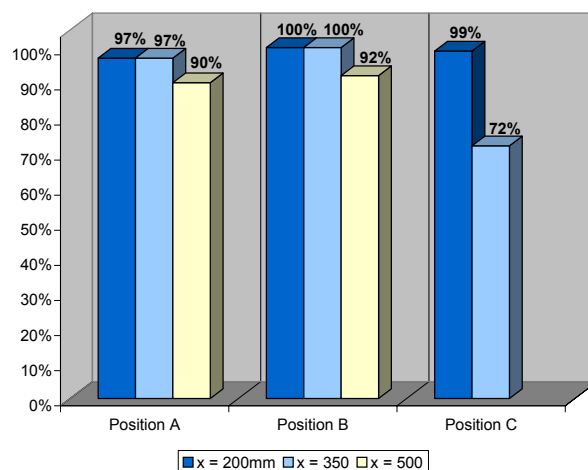
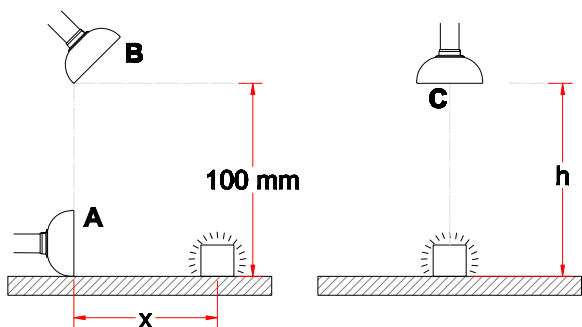


System 100 - Aluminium (AL)

- Rund skærm anbefalet til udsugning af varme gasser, dampe samt lette støvkonzentrationer
- Diameter: Ø350 mm
- Forøget effektivitet ved vinklet placering af skærmen
- Skærm i aluminium
- Rørstuds i alukseret aluminium - overflade 10 µ
- Flange i polypropylen (PP)



Udsugningseffektivitet



Tegning

