



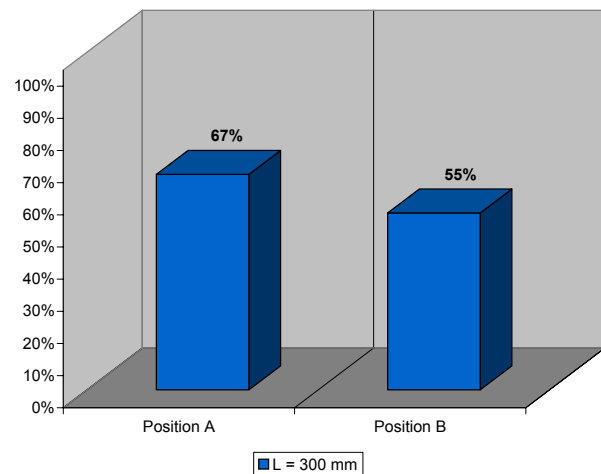
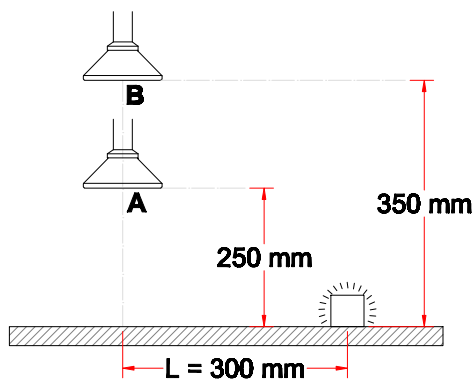
## System 50 - Aluminium (AL)

- Rund skærm anbefalet til varme gasser, dampe og lette støvkonzentrationer m.v
- Diameter: Ø200 mm
- Skærm i pulverlakeret aluminium
- Rørstuds i alukseret aluminium - overflade 10 µ
- Farvevalg på skærm og flange: hvid (-5) og rød (-4)



## Udsugningseffektivitet

De relativt lave udsugningseffektiviteter angiver, at skærmen ikke er placeret i sin optimale position. For system 100 er målinger foretaget for en tilsvarende rund skærm - se varenr. [1-10024](#).



## Tegning

