

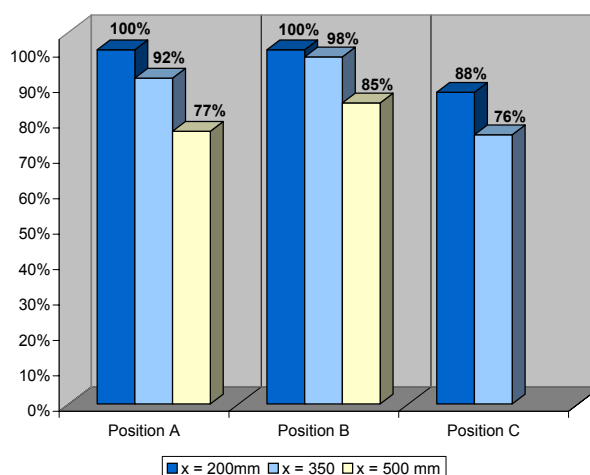
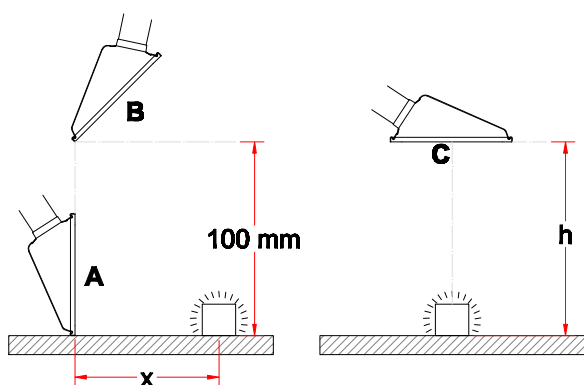


Beskrivelse

- Firkantet skærm anbefalet til udsugning af lette og tunge dampe og gasser
- Dimensioner: 420x320 mm
- En forstærket kant på skærmen øger stabiliteten
- Forøget effektivitet ved lodret eller vinklet placering af skærmen
- Skærm i transparent PETG, der er modstandsdygtig over for opløsningsmidler
- Rørstuds i alukseret aluminium - overflade 10 µ
- Den gennemsigtige skærm giver frit udsyn til arbejdsprocessen
- Farvevalg for flange: rød (-4) eller hvid (-5)



Udsugningseffektivitet



Tegning

